

Alambre	Tornillos Terminales	250V
125V & 277V	Verde	Verde
Verde	Platado	Latón/Negro
Blanco	Latón/Negro	Latón/Negro
Negro	Latón/Negro	Latón/Negro

Tabla 2B
Français

AVERTISSEMENT : POUR ÉVITER LES RISQUES D'INCENDIE, DE CHOC ÉLECTRIQUE OU DE BLESSURE MORTELLE, DÉBRANCHER LE CORDON OU COUPER LE COURANT AU FUSIBLE OU AU DISJONCTEUR; S'ASSURER QUE LE CIRCUIT SOIT BIEN COUPÉ AVANT DE PROCÉDER À L'INSTALLATION.

AVERTISSEMENT : n'utilisez ce dispositif qu'avec du fil de cuivre; en présence de fil d'aluminium, utiliser seulement les dispositifs marqués CO/ALR ou CU/AL.

Pour les nos. de cat étanches 14W33, 14W47, 14W48, 14W49, 24W47, 15W33, 15W47, 15W48, 15W49, 25W47:

REMARQUE: ces dispositifs ne sont étanches QUE lorsqu'ils sont accouplés à un produit Leviton présentant la même configuration.

1. Choisir un cordon rond de calibre et de type approprié (voir tableau 1C).
2. Retirer l'érou du boîtier de caoutchouc. Détacher le module de câblage en le poussant au moyen d'un tournevis (ou du cordon) de l'arrière du boîtier.
3. Fixer le couvercle par dessus le boîtier de caoutchouc du connecteur.

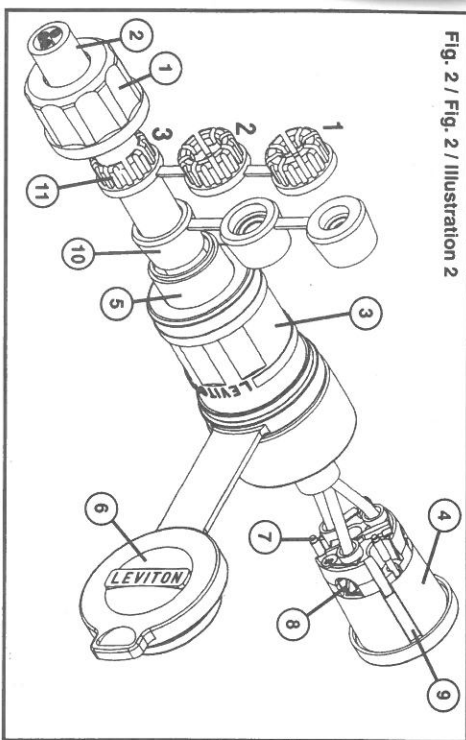


Fig. 2 / Fig. 2 / Illustration 2

- 1 - Nut
- 2 - Cord
- 3 - Rubber Housing
- 4 - Wiring Module
- 5 - Threaded Insert
- 6 - Closure Cover (Connector Only)
- 7 - Assembly Screw (3)
- 8 - Terminal Screw (3) (Wiring Clamp)
- 9 - Key Guide on Wiring Module (to be aligned with Key on Housing)
- 10 - Rubber Bushing (Select as per Strain Relief)

4. Choisir une rondelle d'étanchéité et une bague de caoutchouc en fonction du calibre du cordon (voir tableau 1C). Les rondelles et les bagues doivent être détachées les une des autres (voir illustrations 2 et 3).
5. Insérer le cordon à travers l'érou, la rondelle d'étanchéité en nylon, la bague de caoutchouc et l'orifice fileté du boîtier, tel que montré aux illustrations 2 et 3.

NE PAS INVERSER L'ORIENTATION DE LA RONDELLE DÉTANCHÉE ET DE LA BAGUE DE CAOUTCHOUC.

6. Retirer la gaine du cordon sur 2,4 cm. Dénuder chaque conducteur de manière à exposer 1,5 cm de cuivre; tel que montré à l'illustration 1 ou sur le gabarit de dénudage du dispositif.
7. Raccorder les fils : dévisser complètement les bornes à vis. Torsader fermement tous les brins de chaque conducteur (NE PAS étamer les fils). Insérer dans les orifices de câblage appropriés (voir tableau 2C) et serrer fermement les vis avec une force de rotation de 12 à 14 po/lb.

REMARQUE : les bornes à vis ne DOIVENT entrer en contact qu'avec les conducteurs, et NON avec la gaine isolante. **NE PAS** utiliser de fil de cuivre massif (brin unique).

8. Remettre le module câblé dans le boîtier en alignant les guides des deux unités et en serrant les trois (3) vis de montage.
9. Pousser la bague de caoutchouc et la rondelle d'étanchéité par dessus le cordon de manière à ce que l'érou puisse s'enclencher dans la saillie fileté. **IMPORTANT :** retenir fermement le boîtier de caoutchouc pendant le serrage de l'érou.

REMARQUE : fermer le couvercle d'étanchéité lorsque le connecteur N'EST PAS utilisé.

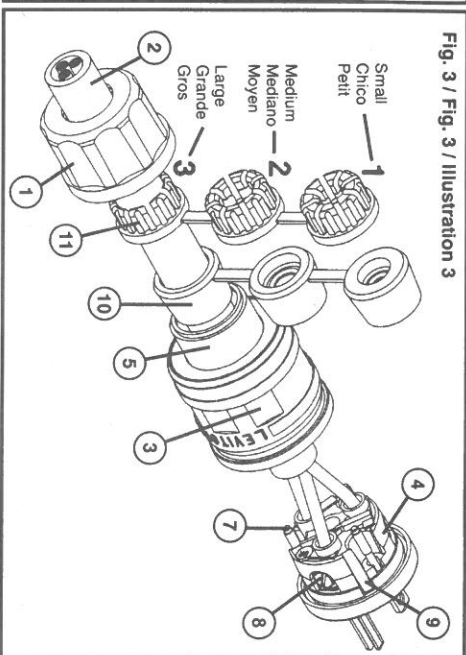


Fig. 3 / Fig. 3 / Illustration 3

- 1 - Tuerca
- 2 - Cordón
- 3 - Armazón de hule
- 4 - Módulo de conexión
- 5 - Base roscaada
- 6 - Base de la tapa (Sólo Conector)
- 7 - Tornillos de ensamble (3)
- 8 - Tornillos terminales (3) (Cableado de la Abrazadera)
- 9 - Cuiñero en el Módulo de Conexión (Para ser alineado con la cuña del armazón)

Rondelles et bagues à utiliser en fonction des calibres et types de cordons	
Petit	Nº1: 18/3 AWG - S, ST, SO, SOW; 16/3 AWG - S, ST, SO, SOW; 14/3 AWG - S, S, ST, S, SOW; S, S, SOW
Moyen	Nº2: 14/3 AWG - S, ST, SO, SOW
Gros	Nº3: 12/3 AWG - SO, SOW 10/3 AWG - SOW

Tableau 1C

Fill	Borne à vis	250V
Vert	Vert	Vert
Blanc	Argent	Latón/Noire
Noir	Latón/Noire	Latón/Noire

Tableau 2C



Fig. 1 / Fig. 1 / Illustration 1

- 1 - Érou
- 2 - Cordón
- 3 - Boîtier de caoutchouc
- 4 - Module de câblage
- 5 - Saillie fileté
- 6 - Couvercle (Connecteur seulement)
- 7 - Vis de montage (3)
- 8 - Bornes à vis (3)
- 9 - Guide du module câblage (à aligner avec celui du boîtier)
- 10 - Bague de caoutchouc (recommandant à la

POLIZA DE GARANTIA
LEVITON S.A. DE C.V. GENERAL ARISTA 54A COL. ARGENTINA DEL MIGUEL HIDALGO, MEXICO D.F. C.P. 11270 MEXICO
Garantiza este producto por el término de un año en todas sus partes y mano de obra contra cualquier defecto de fabricación y funcionamiento a partir de la fecha de entrega o instalación del producto bajo las siguientes:

1. Para hacer efectiva esta garantía, no podrán exigirse mayores requisitos que la presentación de esta póliza junto con el producto en el lugar donde fue adquirido en cualquiera de los centros de servicio que se indican a continuación.
2. La empresa se compromete a reemplazar o cambiar el producto defectuoso sin ningún cargo para el consumidor, los gastos de transportación que se deriven de su cumplimiento serán cubiertos por LEVITON S.A. DE C.V.
3. El tiempo de reemplazo en ningún caso será mayor a 30 días contados a partir de la recepción del producto en cualquiera de los sitios en donde pueda hacerse efectiva la garantía.
4. Cuando se requiera hacer efectiva la garantía mediante el reemplazo del producto, esto se podrá llevar a cabo en: LEVITON S.A. DE C.V.
5. Esta garantía no es válida en los siguientes casos: A) Cuando el producto ha sido utilizado en condiciones distintas a las normales; B) Cuando el producto no ha sido operado de acuerdo con el instructivo de uso en idioma español proporcionado; C) Cuando el producto ha sido alterado o reparado por personas no autorizadas por LEVITON S.A. DE C.V.
6. El consumidor podrá solicitar que se haga efectiva la garantía ante la propia casa comercial donde adquirió el producto.
7. En caso de que la presente garantía se extraviera el consumidor puede recurrir a su proveedor para que se le expida otra póliza de garantía previa presentación de la nota de compra o factura respectiva.

DATOS DEL USUARIO

NOMBRE: _____
 DIRECCION: _____
 COL: _____ C.P. _____
 CIUDAD: _____ ESTADO: _____
 TELEFONO: _____
 FECHA DE VENTA: _____
 FECHA DE ENTREGA O INSTALACION: _____

DATOS DE LA TIENDA O VENDEDOR

RAZON SOCIAL: _____
 PRODUCTO: _____
 MARCA: _____ MODELO: _____
 NO DE SERIE: _____
 NOMBRE DEL DISTRIBUIDOR: _____

DIRECCION: _____
 COL: _____ C.P. _____
 CIUDAD: _____ ESTADO: _____
 TELEFONO: _____
 FECHA DE VENTA: _____
 FECHA DE ENTREGA O INSTALACION: _____

15 & 20 Amp Straight Blade and Locking Plugs and Connectors (English p. 1-2, 7-10) Wiring Instructions

TO BE INSTALLED AND/OR USED IN ACCORDANCE WITH APPROPRIATE ELECTRICAL CODES AND REGULATION

Clavijas y Conectores de Cuchillas Derechas y con Seguro; de 15 y 20 A (Español p. 3-5, 7-10) Instruccion de Cableado

PARA INSTALARSE Y/O USARSE DE ACUERDO CON LOS CODIGOS ELECTRICOS Y NORMAS APROPIADAS

Fiches et connecteurs à lames droites verrouillables à 15 et 20 ampères (Français p. 5-10) Directives de câblage

INSTALLER ET UTILISER CONFORMÉMENT AUX CODES DE L'ÉLECTRICITÉ EN VIGUEUR



NO INVIERTA LA ORIENTACION DE LA ROLDANA PROTECTORA CONTRA TIRONES NI LA DEL BUJE DE HULE.

6. Pele el forro del cordón 2.4 cm. Pele cada conductor para exponer 1.4 cm de alambre, use la calibre de pelado descrito en el producto o en el Fig. 1.
7. Conecte los cables. Completamente atóje los tornillos terminales. Tuerza todos los hilos de cada conductor bien apretados. (NO solde los conductores). Inserte cada conductor en el agujero apropiado de conexión (vea la Tabla 2B) y apriete los tornillos terminales a un torque de 12-14 in.-lb. **NOTA:** Los tornillos terminales sólo **DEBEN** tocar el conductor, **NO** el aislante. **NO** use alambre macizo.
8. Ensamble el módulo clavija/conector cableado al armazón alineando la curfa en el cuñero. Apretando los 3 (tres) tornillos de ensamble.
9. Jale el buje de hule y la roldana protectora de tirones hacia el armazón para que la tuerca engrane en la base roscada. **IMPORTANTE:** Sostenga el armazón de hule firmemente cuando apriete la tuerca.

NOTA: Cuando el Conector Impermeable **NO** se está usando, protéjalo con su tapa.

Tamaños y Tipos de Cordón con Respecto a Roldanas Protectoras Contra Tirones y Bujes de Hule	
Chico	#1: 18/3 AWG - S, ST, SO, SOW; 16/3 AWG - S, ST, SO, SOW; 14/3 AWG - SJ, SUT, SJTO, SJTOW
Mediano	#2: 14/3 AWG - S, ST, SO, SOW
Grande	#3: 12/3 AWG - SO, SOW; 10/3 AWG - SOW

Tabla 1B

and not for the benefit of anyone else that this product at the time of its sale by Leviton is free of defects in materials and workmanship under normal and proper use for two years from the purchase date. Leviton's only obligation is to correct such defects by repair or replacement, at its option, if within such two year period the product is returned prepaid, with proof of purchase date, and a description of the problem to Leviton Manufacturing Co., Inc., Att: Quality Assurance Department, 59-25 Little Neck Parkway, Little Neck, New York 11362-2591 (in Canada send to Leviton Mfg. of Canada Ltd., 165 Hymus Blvd., Pointe Claire, Quebec, Canada H9R 1G2). This warranty excludes and there is disclaimed liability for labor for removal of this product or reinstallation. This warranty is void if this product is installed improperly or in an improper environment, overloaded, misused, opened, abused, or altered in any manner, or is not used under normal operating conditions or not in accordance with any labels or instructions. There are no other or implied warranties of any kind, including merchantability and fitness for a particular purpose, but if any implied warranty is required by the applicable jurisdiction, the duration of any such implied warranty, including merchantability and fitness for a particular purpose, is limited to two years. Leviton is not liable for incidental, indirect, special, or consequential damages, including without limitation, damage to, or loss of use of, any equipment, lost sales or profits or delay or failure to perform this warranty obligation. The remedies provided herein are the exclusive remedies under this warranty, whether based on contract, tort or otherwise.

For Technical Assistance Call:
1-800-824-3005 (USA Only)
1-800-405-5320 (Canada Only)

Español

ADVERTENCIA: PARA EVITAR DESCARGA ELECTRICA, FUEGO, O MUERTE, DESCONECTE LA LAMPARA OR APARATO, O INTERRUMPA EL PASO DE ENERGIA MEDIANTE EL INTERRUPTOR DE CIRCUITO O FUSIBLE. ¡ASEGURESE DE QUE EL CIRCUITO NO ESTÁ ENERGIZADO ANTES DE INICIAR LA INSTALACION!

ADVERTENCIA: Use este producto sólo con cable trenzado de cobre o revestido de cobre. Para cable de aluminio use sólo productos marcados con el símbolo CO/ALR o CU/AL.

Para Clavijas y Conectores Impermeables, Cat. Nos. 14W33, 14W47, 14W48, 14W49, 24W47, 15W33, 15W47, 15W48, 15W49, 25W47:

NOTA: Estos productos Leviton son **SOLO Impermeables** cuando se acoplan con su configuración Leviton respectiva.

1. Seleccione el tipo y tamaño del cordón redondo (vea Tabla 1B).
2. Quite la tuerca del armazón de hule. Separe el módulo de conexión del armazón de hule empujando el módulo por detrás del armazón con un desarmador (o cable).
3. Inserte la base de la tapa sobre el armazón de hule (sólo para conector).
4. Seleccione la roldana protectora contra tirones y buje de hule apropiados para el cordón (vea Tabla 1B). La roldanas y bujes deben separarse uno de otro. (Vea Figs. 2 y 3)
5. Meta en el cordón la tuerca, la roldana protectora contra tirones de nylon, el buje de hule y el armazón como se muestra en Figs. 2 y 3.

3.

producto en el momento de su venta por Leviton está libre de defectos en materiales o fabricación por un período de dos años desde la fecha de la compra original. La única obligación de Leviton es corregir tales defectos ya sea con reparación o reemplazo, como opción, si dentro de la período de dos años el producto pagado se devuelve, con la prueba de compra fechada y la descripción del problema a Leviton Manufacturing Co., Inc., Att: Quality Assurance Department, 59-25 Little Neck Parkway, Little Neck, New York 11362-2591, U.S.A. Esta garantía es inválida si este producto es instalado inapropiadamente o en un ambiente inadecuado, sobrecargado, mal usado, abierto, abusado o alterado en cualquier manera o no es usado bajo condiciones de operación normal, o no conforme con las etiquetas o instrucciones. No hay otras garantías implicadas de cualquier otro tipo, incluyendo mercadotecnia y propiedad para un propósito en particular pero alguna garantía implícita se requiere por la jurisdicción pertinente, la duración de cualquier garantía implícita, incluyendo mercadotecnia y propiedad para un propósito en particular, es limitada a dos años. Leviton no es responsable por daños incidentales, indirectos, especiales o consecuentes, incluyendo sin limitación, daños a, o pérdida de uso de, cualquier equipo, pérdida de ventas o ganancias o retraso o falla para llevar a cabo la obligación de esta garantía. Los remedios provistos aquí son remedios exclusivos para esta garantía, ya sea basado en contrato, agravio o de otra manera.

For Technical Assistance Call:
1-800-824-3005 (USA Only)
1-800-405-5320 (Canada Only)

English

WARNING: TO AVOID FIRE, SHOCK OR DEATH; UNPLUG CORD OR TURN OFF POWER AT CIRCUIT BREAKER OR FUSE AND TEST THAT POWER IS OFF BEFORE WIRING!

WARNING: Use this device only with **STRANDED** copper or copper clad wire. With aluminum wire use only devices marked CO/ALR or CU/AL.

For Water Tight Cat. Nos. 14W33, 14W47, 14W48, 14W49, 24W47, 15W33, 15W47, 15W48, 15W49, 25W47:

NOTE: These Leviton devices are **Water Tight ONLY** when mated with their respective Leviton configuration.

1. Select round cord size and type (see Table 1A).
2. Remove nut from rubber housing. Separate wiring module from rubber housing by pushing the module from back of housing with a screw driver (or cord).
3. Install closure cover over rubber housing (for connector only).
4. Select proper size of strain relief washer and rubber bushing per your cord size (see Table 1A). The washers and bushings must be broken apart from each other. (See Figs. 2 and 3)
5. Insert cord through nut, strain relief washer, rubber bushing and into threaded insert of housing as shown in Figs. 2 and 3.

2.

defectos de fabricación ni defaults de matériaux au moment de sa vente par Leviton, et n'en présentera pas tant qu'il est utilisé de façon normale et adéquate, pendant une période de 2 ans suivant la date d'achat. La seule obligation de Leviton sera de corriger les dits défauts en réparant ou en remplaçant le produit défectueux si ce dernier est retourné port payé, accompagné d'une preuve de la date d'achat, avant la fin de la dite période de 2 ans, à **Manufacture Leviton du Canada Limitée, au soin du service de l'Assurance Qualité, 165 boul. Hymus, Pointe-Claire, (Québec) Canada H9R 1G2.** Par cette garantie, Leviton exclut et décline toute responsabilité envers les frais de main d'œuvre encourus pour retirer et réinstaller le produit. Cette garantie sera nulle et non avenue si le produit est installé incorrectement ou dans un environnement inadéquat, s'il a été surchargé, incorrectement utilisé, ouvert, employé de façon abusive ou modifié de quelle que manière que ce soit, ou s'il n'a été utilisé ni dans des conditions normales ni conformément aux directives ou étiquettes qui l'accompagnent. Aucune autre garantie, explicite ou implicite, y compris celle de qualité marchande et de conformité au besoin, n'est dommée, mais si une garantie implicite est requise en vertu de lois applicables, la dite garantie implicite, y compris la garantie de qualité marchande et de conformité au besoin, est limitée à une durée de 2 ans. Leviton décline toute responsabilité envers les dommages indirects, particuliers ou consécutifs, incluant, sans restriction, la perte d'usage d'équipement, la perte de ventes ou les manques à gagner, et tout dommage-intérêt découlant du délai ou du défaut de l'exécution des obligations de cette garantie. Seuls les recours stipulés dans les présentes, qu'ils soient d'ordre contractuel, délictuel ou autre, sont offerts en vertu de cette garantie.

Pour toute aide technique, composer le :
1 800 405-5320 (Canada seulement)

English

WARNING: TO AVOID FIRE, SHOCK OR DEATH; UNPLUG CORD OR TURN OFF POWER AT CIRCUIT BREAKER OR FUSE AND TEST THAT POWER IS OFF BEFORE WIRING!

WARNING: Use this device only with **STRANDED** copper or copper clad wire. With aluminum wire use only devices marked CO/ALR or CU/AL.

For Water Tight Cat. Nos. 14W33, 14W47, 14W48, 14W49, 24W47, 15W33, 15W47, 15W48, 15W49, 25W47:

NOTE: These Leviton devices are **Water Tight ONLY** when mated with their respective Leviton configuration.

1. Select round cord size and type (see Table 1A).
2. Remove nut from rubber housing. Separate wiring module from rubber housing by pushing the module from back of housing with a screw driver (or cord).
3. Install closure cover over rubber housing (for connector only).
4. Select proper size of strain relief washer and rubber bushing per your cord size (see Table 1A). The washers and bushings must be broken apart from each other. (See Figs. 2 and 3)
5. Insert cord through nut, strain relief washer, rubber bushing and into threaded insert of housing as shown in Figs. 2 and 3.

1.

defectos de fabricación ni defaults de matériaux au moment de sa vente par Leviton, et n'en présentera pas tant qu'il est utilisé de façon normale et adéquate, pendant une période de 2 ans suivant la date d'achat. La seule obligation de Leviton sera de corriger les dits défauts en réparant ou en remplaçant le produit défectueux si ce dernier est retourné port payé, accompagné d'une preuve de la date d'achat, avant la fin de la dite période de 2 ans, à **Manufacture Leviton du Canada Limitée, au soin du service de l'Assurance Qualité, 165 boul. Hymus, Pointe-Claire, (Québec) Canada H9R 1G2.** Par cette garantie, Leviton exclut et décline toute responsabilité envers les frais de main d'œuvre encourus pour retirer et réinstaller le produit. Cette garantie sera nulle et non avenue si le produit est installé incorrectement ou dans un environnement inadéquat, s'il a été surchargé, incorrectement utilisé, ouvert, employé de façon abusive ou modifié de quelle que manière que ce soit, ou s'il n'a été utilisé ni dans des conditions normales ni conformément aux directives ou étiquettes qui l'accompagnent. Aucune autre garantie, explicite ou implicite, y compris celle de qualité marchande et de conformité au besoin, n'est dommée, mais si une garantie implicite est requise en vertu de lois applicables, la dite garantie implicite, y compris la garantie de qualité marchande et de conformité au besoin, est limitée à une durée de 2 ans. Leviton décline toute responsabilité envers les dommages indirects, particuliers ou consécutifs, incluant, sans restriction, la perte d'usage d'équipement, la perte de ventes ou les manques à gagner, et tout dommage-intérêt découlant du délai ou du défaut de l'exécution des obligations de cette garantie. Seuls les recours stipulés dans les présentes, qu'ils soient d'ordre contractuel, délictuel ou autre, sont offerts en vertu de cette garantie.

Pour toute aide technique, composer le :
1 800 405-5320 (Canada seulement)

English

WARNING: TO AVOID FIRE, SHOCK OR DEATH; UNPLUG CORD OR TURN OFF POWER AT CIRCUIT BREAKER OR FUSE AND TEST THAT POWER IS OFF BEFORE WIRING!

WARNING: Use this device only with **STRANDED** copper or copper clad wire. With aluminum wire use only devices marked CO/ALR or CU/AL.

For Water Tight Cat. Nos. 14W33, 14W47, 14W48, 14W49, 24W47, 15W33, 15W47, 15W48, 15W49, 25W47:

NOTE: These Leviton devices are **Water Tight ONLY** when mated with their respective Leviton configuration.

1. Select round cord size and type (see Table 1A).
2. Remove nut from rubber housing. Separate wiring module from rubber housing by pushing the module from back of housing with a screw driver (or cord).
3. Install closure cover over rubber housing (for connector only).
4. Select proper size of strain relief washer and rubber bushing per your cord size (see Table 1A). The washers and bushings must be broken apart from each other. (See Figs. 2 and 3)
5. Insert cord through nut, strain relief washer, rubber bushing and into threaded insert of housing as shown in Figs. 2 and 3.

1.