

OPERATORS MANUAL

VHF EMERGENCY TRANSCEIVER

TYPE: TRON-2L

 JOTRON
elektronikk

3250 LARVIK - NORWAY

25-60-00

Introduction

The Tron 2L is an emergency communications unit developed according to the rules issued by Teledirektoratet (The Norwegian Telecommunications Authority, September 1970).

The equipment is especially designed for use onboard life raft or life boats and should be used in emergency situations only.

Watch and calling frequency is 121,5 MHz, whereas the working frequency 123,1 MHz should be used when contact with an aircraft has been established and change of frequency has been agreed upon.

The design of the equipment has been carried out keeping in mind that it should be simple and easy to use.

Operating controls have been reduced to two. The upper control chooses channel to be used in its outer positions, whereas the centre position turns the transceiver off.

The lower control switches between the transmission and listening modes. To transmit push the control upwards. The

Innledning

Tron 2L er et nød kommunikasjonssett utviklet med henblikk på å tilfredsstille Teledirektoratets krav av september 1970.

Utstyret er spesielt beregnet som livbåtradio og skal utelukkende brukes i en nødsituasjon.

Lytte og anropsfrekvens er 121,5 MHz. Arbeidsfrekvensen 123,1 MHz benyttes etter avtale når kontakt med fly er opprettet.

Utformingen av settet er gjort med tanke på å gjøre det enkelt og lettforståelig å bruke.

Betjeningsknapper er redusert til to. Med øverste knapp velger en kanal. I midtstilling er settet slått av.

Nederste knapp: Hvilestilling (opp) er for lytting (mottaking). For sending trykkes knappen nedover. Utstyret har ingen ytre styrkekontroll da dette skjer automatisk (AGC).

I hver betjeningsknapp er montert en liten permanent magnet. Magnetene virker på reedkontakter som sitter inne i nødsettet. Derved har en unngått gjennomføringer som kan være kilde til at fuktighet trenger gjennom og ødelegger vitale deler.

JOTRON
elektronikk
OPERATORS MANUAL
TYPE: TRON-2L

equipment is without any external volume control as this function is taken care of automatically by the AGC.

Utstyret har en orange farge som gjør det lett synlig om kastet på sjøen. Nødsettet vil flyte med eller uten sin oppbevaringsbeholder.

Inside each operating control knob a small permanent magnet is mounted. The magnet activate reed contacts inside the transceiver and thereby eliminates holes in the case which might lead to damage due to ingress of moisture.

The equipment is orange coloured which makes it easily visible when afloat. The transceiver is buoyant with or without the storage container

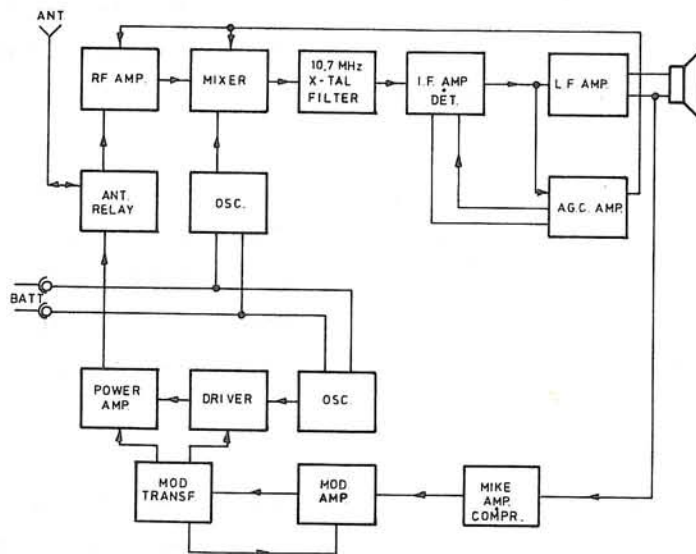


Fig. 1: Block diagram

JOTRON
elektronikk
OPERATORS MANUAL
TYPE: TRON-2L

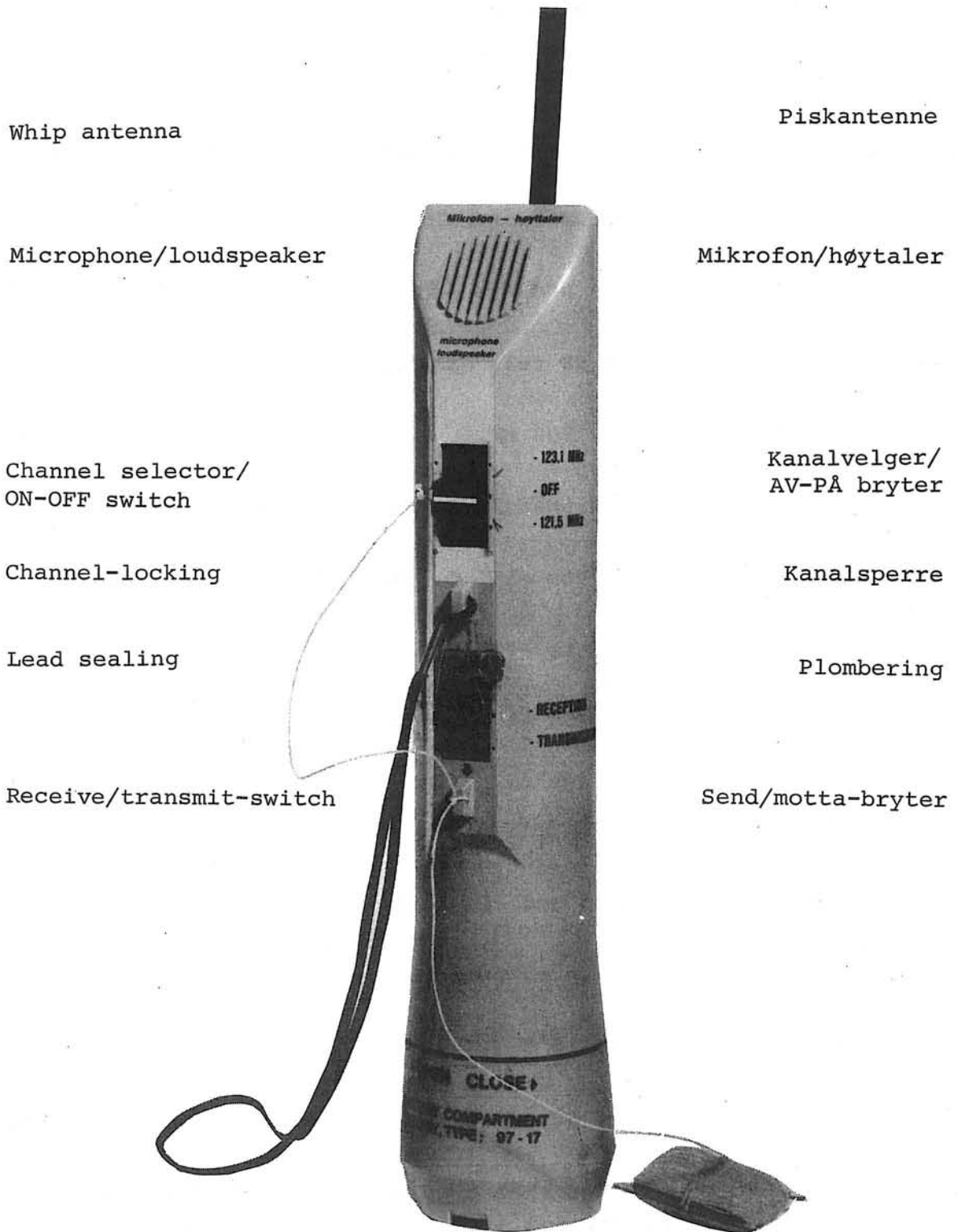


Fig. 2: TRON 2L

Tron 2L. Technical Specifications

Transmitter:

Frequencies : 121,5 and 123,1 MHz

Tolerance : 50 p.p.m. over temp. range -20° to $+55^{\circ}$ C.

Modulation : 85 % nominal (95 % max.)

Spurious : -40 dB rel. carrier.

Power output : min. 200 mW

Mod. distortion : less than 10 % (at 85 % mod.)

Operating temp. : -20° to $+55^{\circ}$ C. (See note 1).

Storage temp. : -40° to $+70^{\circ}$ C.

Current drain : max 300 mA (nominal 220 mA)

Receiver:

Frequencies : 121,5 and 123,1 MHz

Tolerance : 50 p.p.m. over temp. range -20° to $+55^{\circ}$ C.

Distortion : max. 10 %

Loudspeaker power : min. 80 mW (with standard input signal of 5uV)

Sensitivity : better than 5 uV with 80 mW loudspeaker power and SINAD > 10 dB (70 % mod.).

Bandwidth : - 6 dB at 30 KHz
- 60 dB at 100 KHz

JOTRON
elektronik
OPERATORS MANUAL
TYPE: TRON-2L

Spurious resp. : better than -60 dB

IF frequency : 10,7 MHz

Audio resp. : 300 - 3000 Hz

AGC : within 6 dB from 2 uV to 50 mV

Current drain
(no signal) : max. 30 mA (typical 22 mA).

General specs.

Battery voltage : 8,2 V

Battery storage
life : 4 years (lithium)

Antenna : $\lambda/4$ omnidirectional laminated steel type.

Weight : < 800 grams (Buoyant) without storage case.

Colour : orange.

Mechanical Construction

The housing is pressure moulded from ABS plastic which is a material of high mechanical strength.

The electronics section is located in the upper part of the tube with the microphone/loud-speaker facing the grilled front.

The antenna is common to transmitter and receiver.

The battery compartment located in the lower part of the housing is divided from the electronics section.

The Battery Unit

The battery unit contains a lithium battery. Nominal voltage is 8,2 V.

Warranted storage time is 4 years from date of delivery. The battery is clearly labeled with production and replacement dates.

Mekanisk Oppbygging

Huset er sprøyttestøpt av ABS (Akryl-nitril-butadien-styren), et materiale av høy mekanisk styrke.

Elektronikken er plasert i øverste del av røret med mikrofon/høytaler aller øverst (perforert del).

Antennen er felles for sender og mottaker.

Batteridelen, nederst, er adskilt fra elektronikken med en mellomvegg.

Batterienheten

Batterienheten inneholder 3 lithium celler. Nominell spenning er 8,2 V.

Garantert lagringstid er 4 år fra leveringsdato. Batteriet er tydelig merket med produksjons- og utskiftingsdato.

Antenna

The antenna is made from laminated flexible steel strips connected to the unit by a screw connection. During storage it is wrapped around the equipment.

When taking the equipment out of the storage container, the antenna will erect itself out to normal position even after several years of storage.

The electrical length of the antenna is $\lambda/4$ at 121,5 MHz. It is vertically polarized and omnidirectional. The antenna is normally connected to the receiver input. Switching to the transmitter is automatically accomplished when the lower knob is pushed downwards.

Antennen

Antennen er laget av laminerte fleksible stålstrimler. Antennen er skrudd på plass. Under lagring er den foldet rundt settet.

Ved å ta settet ut av sin beholder retter antennen seg, selv etter mange års lagring, ut i sin normale stilling.

Den har en elektrisk lengde $\lambda/4$ ved 121,5 MHz, vertikalpolarisert og rundstrålende. Antennen er normalt tilkoplek mottakerinngangen, og blir automatisk omkoplek til senderen når senderknappen trykkes ned.

Operation

The equipment is intended for emergency contact with aircraft only. The frequencies in question are especially intended for aircraft control, and must not be used except in emergency .

Operation instructions

- a) Take the unit out of its container.
- b) Remove the channel-locking and the lead sealing.
- c) Press the transmit/receive switch, and the Channel selector will automatically be switched to 121,5 MHz, which should be used for initial contact only. Talk into the microphone, keeping the transceiver approximately 10 cm from your mouth. When listening, release the transmit/receive-switch.
- d) When contact is established, switch to 123,1 MHz (by pushing the channel-selector upwards) according to agreement with the aircraft.

Betjening

Utstyret er bare til nødbruk for kontakt med fly. Frekvensene er spesielt tillagt flytrafikk og må ikke bli brukt, untatt i en nød-situasjon.

Bruksanvisning

- a) Ta settet ut av beholderen.
- b) Fjern kanalsperre og plombering.
- c) Press send/motta-bryteren ned, hvorved kanalvelgeren automatisk slås til 121,5 MHz, som brukes til anrop og lytting. Tal inn i mikrofonen mens settet holdes tilnærmet vertikalt ca. 10 cm. fra munnen. Send/motta-knappen slippes for å lytte om kontakt er oppnådd.
- d) Etter oppnådd kontakt, skiftes til 123,1 MHz, (ved å skyve kanalvelgeren oppover) etter avtale med fly.

Change of Battery

- a) Only original batteries obtained from A/S Jotron Elektronikk should be used.
- b) Changing of battery must be carried out within the date stated on the label attached to the battery unit.

Normal storage time is 4 years.

Changing Instructions

- a) Unscrew the bottom lid.
- b) Disconnect the battery plug.
- c) Remove the battery.
- d) Connect the battery plug to the plug from the set.
- e) Insert the new battery.
- f) Screw on the bottom lid.

See fig.4.

Utskifting av batteri

- a) Bare originalbatteri fra A/S Jotron Elektronikk bør brukes.
- b) Utskifting må foregå innen dato oppført på merkelapp heftet til batterienhet.

Veiledning for skifting av batteri

- a) Skru av bunnlokk
- b) Ta ut det gamle batteriet
- c) Koble løs batteripluggen
- d) Kobl ledningene fra batteriet til de fra senderenheten og plasser pluggen og ledninger inne i røret.
- e) Sett inn det nye batteriet
- f) Skru på bunnlokket.

Checks

- a) Check the antenna for destructive bends.
- b) Check operational knobs for correct functioning and good positioning.
- c) Check labels for legibility (battery).
- d) Check for possible cracks of the plastic housing.

NOTE: Unless the unit has been established defective the checking should be limited to external visual checks.

Kontroll

- a) Kontroller om antennen har fått noen knekk.
- b) Kontroller om operasjonsbryterne er i orden.
- c) Kontroller at etikettene er i orden, og batteriets holdbarhetsdato.
- d) Kontroller om det er oppstått mulige feil på plasthuset.

NB : Hvis enheten ikke er funnet å ha noen feil, begrenses kontrollen til en ytre visuell kontroll.

Storage Instructions

A special storage container and mounting bracket, is supplied to every Tron 2L.

When stored inside the container there is no restriction with respect to storage position (vertical og horizontal). The special bracket should be used

Max. storage temperatures:
-40° to +70° C.

Lagringsinstruks

En spesiell lagringskontainer og monteringsbrakett leveres med hver Tron 2L.

Når settet er i beholderen er det ingen restriksjoner m.h.t. lagringsstilling (vertikal eller horisontal). Den spesielle monteringsbraketten bør brukes.

Max. lagringstemperatur:
-40° to +70° C.

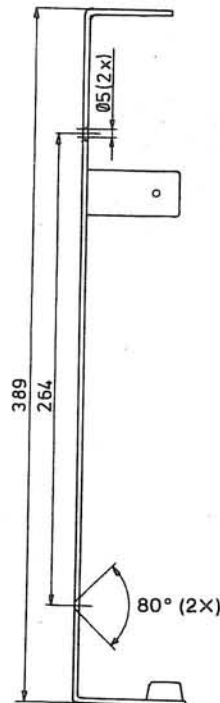


Fig. 3: Mounting bracket

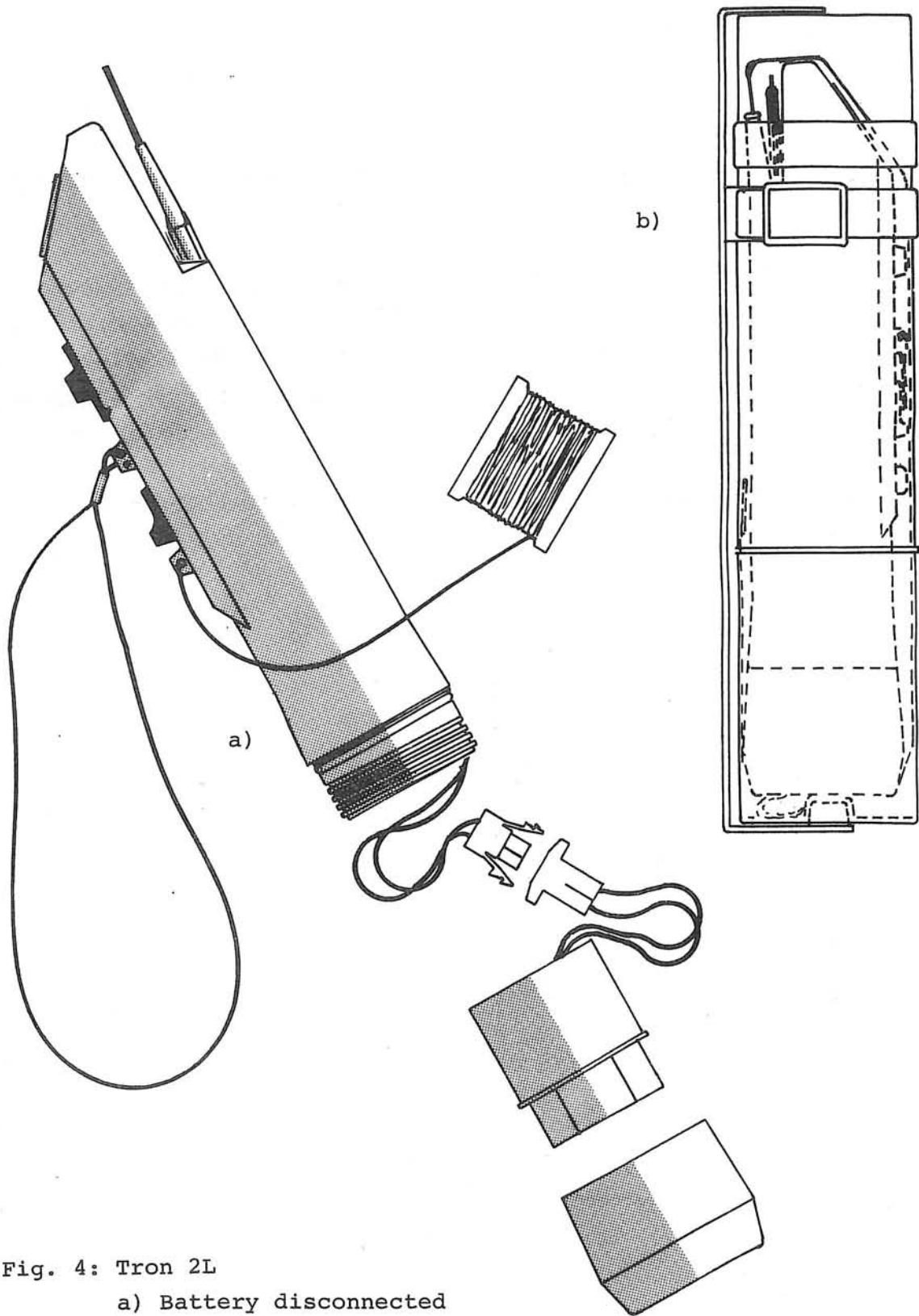


Fig. 4: Tron 2L

a) Battery disconnected

b) Stored in the container