

APPLICATION		REVISION				
NEXT ASSY	USED ON	REV	ECO	DESCRIPTION	DATE	APPROVED
		A		RELEASE FOR PRODUCTION	2/7/86	MK
		B	15648	UP DATED DWG PER E.C.O.	4-8-91	ER ML

EINBAUANLEITUNG FUER

Schaltnetzteil: Modell XL600-XXXXX - Modellmatrix
 XL750-XXXXX - Modellmatrix

Eingangsspannung: 110/220 VAC
 Nennfrequenz: 50/60 Hz
 Nennstrom: S. Modellmatrix

Ausgangsspannungen: S. Modellmatrix
 Ausgangsstroms: S. Modellmatrix

Das Schaltnetzteil ist fuer alle elektrischen Bueromaschinen, wahlweise fuer 110V, 60 Hz Netzspannung oder 220V, 50 Hz Netzspannung geeignet.

Es ist darauf zu achten, dass die sichere elektrische Trennung des Schaltnetzteiltes nicht durch geloste Schrauben, Muttern, Unterlegscheiben oder draechte von anderen Maschinenteilen beeintraehtigt wird.

Es darauf zu achten, dass bei Einsatz des Schaltnetzteiltes in der Bueromaschine Sicherheitsabstaende zu anderen Teilen und zum Gehaeuse eingehalten werden.

Beim Einbau des Schaltnetzteiltes sind die einschlaegigen VDE-Bestimmungen zu beachten.


Achtung: Die laenge der Befestigungsschrauben fuer die Abdeckung darf nicht groesser als 6 mm sein.

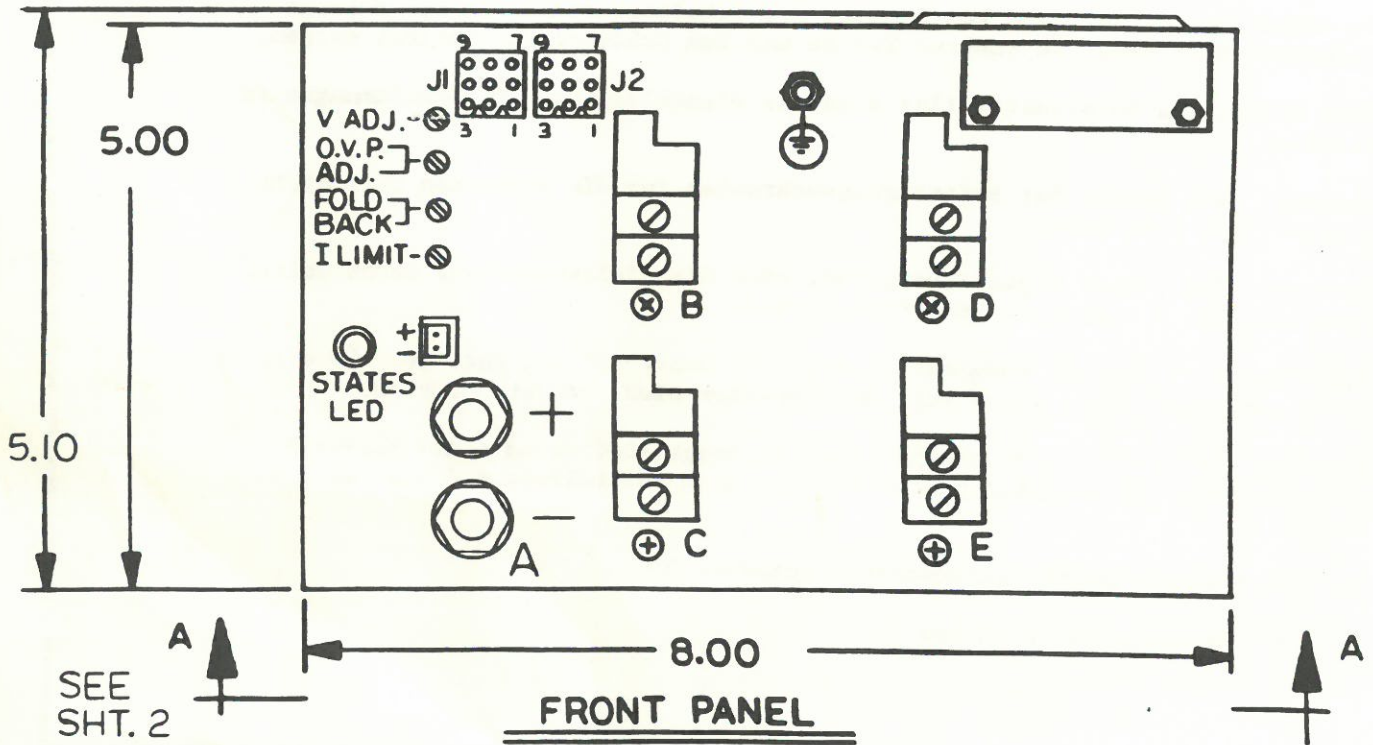
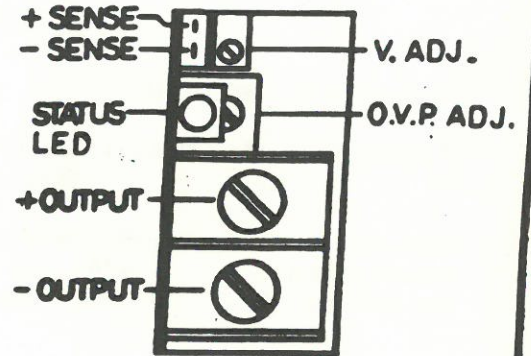
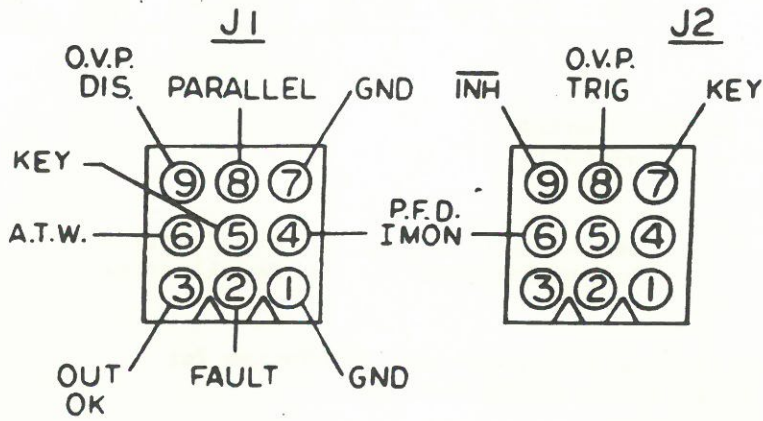
Warnung: Zum Schutz gegen Feuergefahr sind die Sicherungen nur durch solche zu ersetzen, die die gleichen Nenndaten haben.

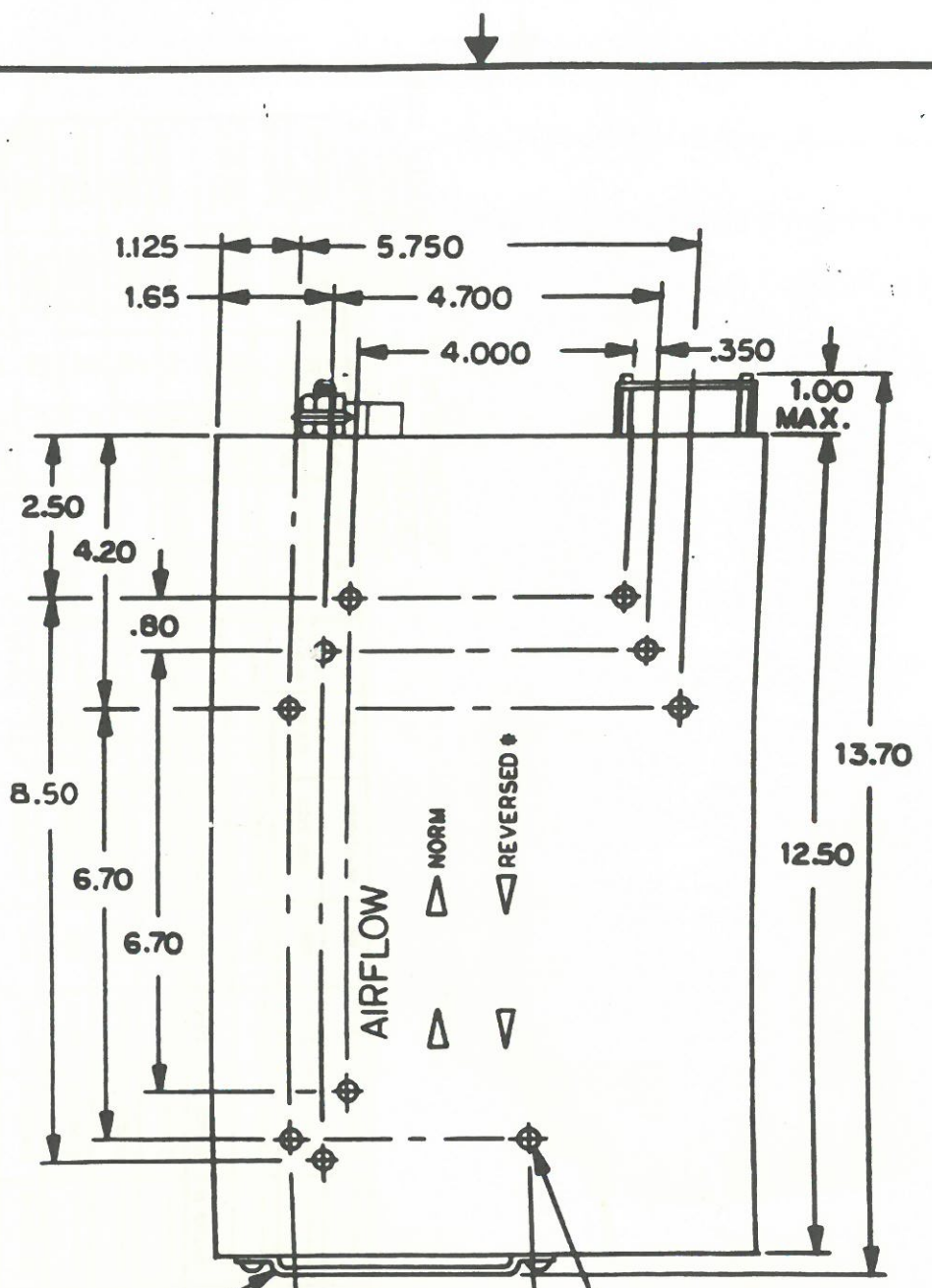
Energiegefahr: An der Ausgangsklemme (+-) besteht Energiegefahr. Es wird ist sicherzustellen, dass diese fuer den Benutzer nicht beruehrbar wird.

Warnung: Gefaehrliche Spannung! Fuer Wartungsarbeiten muss das Netzteil allpelig vom netz getrennt werden (Vor oeffnen des Gehaeuses 5 minuten warten!).

1. Die maximale Umgebungstemperatur betraegt 50 C.
2. Alle Dimensionen in inches.

UNLESS OTHERWISE SPECIFIED DIMENSIONS ARE IN INCHES TOLERANCES ARE: FRACTIONS DECIMALS ANGLES ± .XX ± ± ± .XXX ± ± MATERIAL FINISH DO NOT SCALE DRAWING	APPROVALS	DATE	 GERMAN-INSTALLATION-INSTRUCTION FOR FOR XL600/750-XXXXX			
	DRAWN	2-7-86				
	CHECKED	2/13/86	SIZE	DRAWING NO.	REV	
	ENG	2/13/86	A	18174	B	
	MFG MGR	2-13-86	SCALE	SHEET 1 OF 4		





2.00 MIN. RECOMMENDED AIRSPACE ALLOWANCE FOR FAN

NO. 8 (.164)-32 UNC
.25 DEEP MAX.
10 PLS.

VIEW A - A
(BOTTOM)

* SEE PRODUCT SPEC. FOR AIRFLOW DIRECTIONS.



SIZE A	DWG. NO. 18174	REV. B
SCALE NONE	SHEET 3 OF 4	

MODEL NO.	PLATE KEY NO.	INPUT CURRENT	OUTPUT A	OUTPUT B	OUTPUT C	OUTPUT D	OUTPUT E	OUTPUT F	PAN	PAN DIMENSIONS	AC NO	WIRE NO.	MIN B	MIN C	MIN D	MIN E	MIN F	NOTE CALLS
240V/ 12.750-4491	91425D-01 91425E-02	1.5A 0.15A	5.0 100	—	12 0 0	5.0 10	12 0 0	12 0 0	710001, 91104	02020	47-12017	47-12002-05	—	47-12002-12	47-12002-05	47-12002-12	47-12002-12	42-15124-01
240V/ 12.750-4492	91426D-01 91426E-02	1.5A 0.15A	5.0 100	20 0 0	12 0 0	5.0 10	12 0 0	12 0 0	710001, 91104	02020	47-12017	47-12002-05	47-12002-24	47-12002-12	47-12002-05	47-12002-12	47-12002-12	42-15124-02
240V/ 12.750-4493	91507D-01 91507E-02	1.5A 0.15A	5.0 100	—	12 0 0	—	—	—	710001, 91104	02020	47-12017	47-12002-05	—	47-12002-12	47-12002-05	47-12002-12	47-12002-12	42-15124-03
240V/ 12.750-4494	91508D-01 91508E-02	1.5A 0.15A	5.0 100	—	12 0 0	20 0 0	—	—	710001, 91104	02020	47-12017	47-12002-05	—	47-12002-12	47-12002-05	47-12002-12	47-12002-12	42-15124-01
240V/ 12.750-4495	91509D-01 91509E-02	1.5A 0.15A	5.0 100	—	12 0 0	—	—	—	710001, 91104	02020	47-12017	47-12002-05	—	47-12002-12	47-12002-05	47-12002-12	47-12002-12	42-15124-01
240V/ 12.750-4496	91510D-01 91510E-02	1.5A 0.15A	5.0 100	20 0 0	12 0 0	—	—	—	710001, 91104	02020	47-12017	47-12002-05	47-12002-24	47-12002-12	47-12002-05	47-12002-12	47-12002-12	42-15124-02
240V/ 12.750-4497	91511D-01 91511E-02	1.5A 0.15A	5.0 100	—	12 0 0	—	—	—	710001, 91104	02020	47-12017	47-12002-05	—	47-12002-12	47-12002-05	47-12002-12	47-12002-12	42-15124-01
240V/ 12.750-4498	91512D-01 91512E-02	1.5A 0.15A	5.0 100	—	12 0 0	—	—	—	710001, 91104	02020	47-12017	47-12002-05	—	47-12002-12	47-12002-05	47-12002-12	47-12002-12	42-15124-01

* STANDARD 3-AUX MODEL
 ** STANDARD 4-AUX MODEL
 *** STANDARD 2-AUX MODEL



