



TP 131123S

INSTALLATION, OPERATION AND MAINTENANCE OF GENERAL PURPOSE DRY TYPE TRANSFORMERS 600 VOLTS AND BELOW

1. GENERAL

The installation, operation and maintenance of dry type transformers should be performed by an electrician or other qualified personnel who are familiar with international, national, and/or local electrical codes and with the potential shock hazards associated with electrical equipment.

These instructions cover two types of enclosure construction: ventilated and encapsulated.

A) Ventilated units are NEMA type 2 enclosures suitable for indoor use. They are UL-3R listed and CSA certified for outdoor use with the addition of an optional weather shield kit. The proper weather shield part number is listed on the nameplate.

B) Encapsulated units are NEMA 3R enclosures suitable for either indoor use in harsh environments or for outdoor use. CE marked units have a protection index of IP23.

This transformer is ready for installation and operation. It must be installed per the National Electrical Code® and local code requirements. It is recommended that these instructions be read carefully prior to installation and kept for future reference.

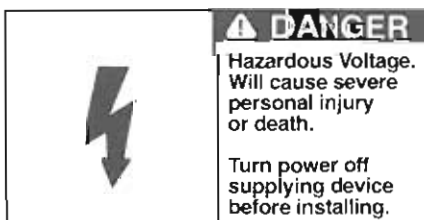
CE marked transformers must be installed per EN 60742.

2. INSPECTION AND HANDLING

The transformer should be inspected carefully upon receipt to check for any visible or concealed damage that may have occurred during shipment. If damage is found, a claim should be filed immediately with the carrier.

Single and three phase transformers, in smaller KVA sizes, are provided with lifting ears. Larger KVA sizes are palletized and can be lifted with appropriately sized fork lifts or hoisted by the lifting lug bolts provided on the core frame after removal of the top cover. Incorrect handling can bend the enclosure or cause other damage or result in personal injury.

3. INSTALLATION



WARNING: There is a potential danger of electrical shock when working on electrical equipment! Make sure power is off before installation. Replace all covers before energizing transformer.

A) Ventilated Dry Type Transformers

Ventilated units can be installed indoors or outdoors. Outdoor installation requires the addition of a weather shield to be UL-3R listed. For outdoor installation, check electrical codes for the proper protection of transformer against adverse weather conditions.

Ventilated units should be installed in a upright position on walls (optional wall mounting brackets are available for certain KVA sizes), beams, platforms, floors or other structures capable of supporting their weight.

The ambient air should be dry and free from dust, dirt, corrosive fumes, heat or other adverse conditions. The unit should be installed a minimum of 6" from the wall or other obstructions that might prevent proper air flow through the vents.

Ventilated transformers are designed for operation in an average ambient temperature of 30 degrees C (86° F) and a maximum of 40 degrees C (104° F) not to be exceeded.

Large KVA sizes contain "shipping bolts" to prevent damage during shipping. These should be removed just prior to installation of the unit.

B) Encapsulated Dry Type Transformers

Encapsulated units can be installed indoors or outdoors. When installed outdoors, these units should be installed with the wiring compartment down to prevent the entrance of moisture. Some encapsulated units have a top entry wiring compartment and can be installed vertically (wiring compartment up).

For indoor floor mounting of an encapsulated unit that has a bottom entry wiring compartment, the unit can be installed horizontally (on its back side) for ease of making wire connections.

4. ELECTRICAL CONNECTIONS

WARNING: Danger of electrical shock! Do not remove parts or make connections while the transformer is energized.

Refer to the transformer nameplate label or enclosed wiring diagram for primary and secondary voltage combinations, frequency and number of phases. Tap connections and voltage combinations are also listed on the diagram or nameplate.

CAUTION: Do not make connections other than those shown. The transformer must be as large (KVA) as the load it must operate. Never exceed the nameplate rating as this could result in overheating, reduced life expectancy, or in worst cases, fire.

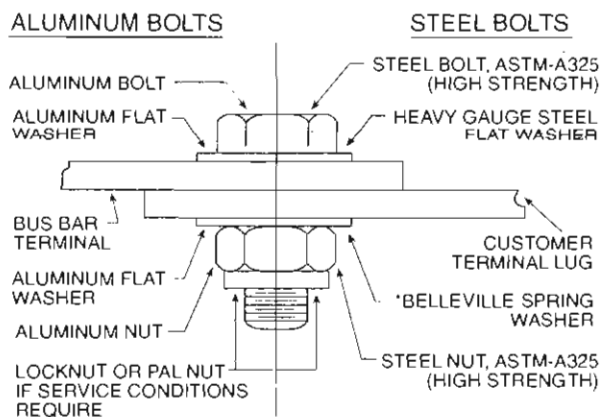
A) Ventilated Dry Type Transformers

Proper assembly of the connector (lug) to the transformer terminal is extremely important. Make certain that the connector is sized for the cable and is of the correct type to match cable and terminal metals. Always follow recommendations of the connector (lug) manufacturer. Space and insulate connectors per the NEC®.

INSTRUCTIONS FOR ALUMINUM BUS BAR CONNECTIONS

The following steps should be followed when making connections to transformers with ALUMINUM BUS BAR TERMINALS.

- 1) Remove oxide form joint area of transformer bus terminal. This may be done with a wire brush or emery cloth. Other tools may be used but care should be taken to avoid scratching or gouging terminal.
- 2) Coat terminal area with joint compound, following manufacturer s instructions.
- 3) Make connections using one of the bolting methods shown.



CAUTION: Care should be taken to avoid shearing aluminum bolts. Follow manufacturer s maximum torque rating.

* Place cup in washer toward bus bar. Draw washer to flat position for proper torque.

B) Encapsulated Dry Type Transformers

Proper assembly of the field wiring to the transformer leads is extremely important. Make certain that the connector or terminal is sized for the cable. Space and insulate connectors or terminals per the NEC®.

CE marked transformers must be connected per EN 60742.

5. GROUNDING

All dry type transformers have a ground stud in the enclosure. The transformer enclosure should be solidly grounded to protect personnel. The customer supplied grounding conductor should have a current-carrying capacity to meet international, national, and/or local requirements.

6. MAINTENANCE

Non-ventilated encapsulated styles only require periodic wiping of dust and dirt from the outside of the case under normal conditions and environments. Adverse conditions may require more frequent inspections.

Ventilated units should be inspected within one to three months after initial installation. Air ducts should be kept clear at all times. Vacuum cleaners or low pressure compressed dry air can be used to remove dirt or dust. A regular inspection schedule for cleaning and maintenance will help ensure added safety and longer transformer life.

If a dry type transformer accidentally gets wet, it must be cleaned and thoroughly dried before energizing. Otherwise, complete failure could result!

CAUTION: Never perform internal maintenance while the unit is energized!

7. STORAGE

Both ventilated and encapsulated transformers should be stored in a clean, dry area. Care should be taken to prevent moisture or condensation from entering the transformer, and vent openings should be covered on ventilated units. If stored outside, the transformer must be covered and protected from water, dust and other airborne contaminants.

8. LIMITED PRODUCT WARRANTY

All dry type transformers are warranted against defects in materials and workmanship. This is a limited product warranty and certain conditions apply. Please contact the manufacturer for further information on warranty claims.

NOTICE: These instructions are general in nature and may not cover all variations in transformer design or conditions of installation, operation and maintenance in enough detail to meet customer needs. Additional instructions may be included with this transformer. If you need further information or should a problem arise, please contact the manufacturer.

INSTALACIÓN, OPERACIÓN Y MANTENIMIENTO DE TRANSFORMADORES DE TIPO SECO PARA USO EN GENERAL

HASTA 600 VOLTIOS

1. INFORMACIÓN GENERAL

La instalación, operación y mantenimiento de transformadores de tipo seco deberá ser realizada por un electricista o individuo cualificado que esté familiarizado con las normas relativas a las instalaciones eléctricas a nivel internacional, nacional y/o local, y con los peligros asociados con el manejo de equipos eléctricos.

Estas instrucciones abarcan dos tipos de cajas según su construcción: ventiladas y encapsuladas.

A) Las unidades ventiladas son cajas NEMA tipo 2 adecuadas para usar en ambientes interiores. Están en la lista de UL-3R y certificadas por la CSA para uso en ambientes exteriores si se les instala un conjunto opcional de protección contra los elementos ambientales. El número de pieza correspondiente a este conjunto opcional se indica en la placa de identificación.

B) Las unidades encapsuladas son cajas NEMA tipo 3R adecuadas para uso tanto en ambientes interiores hostiles como en ambientes exteriores. Las unidades marcadas con CE tienen un índice de protección de TP23.

Este transformador está listo para instalarse y ponerse en servicio. Deberá instalarse de acuerdo con las Normas para Instalaciones Eléctricas (NEC®) y con las regulaciones locales. Recomendamos leer detenidamente estas instrucciones antes de realizar la instalación y conservarlas como referencia futura.

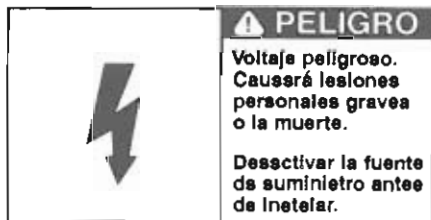
Los transformadores marcados con CE deben instalarse de acuerdo con EN 60742.

2. INSPECCIÓN Y MANEJO

Al recibir el transformador éste deberá inspeccionarse cuidadosamente, poniendo especial atención sobre señales de daños, tanto visibles como ocultas, que puedan haberse producido durante el transporte. De encontrarse daños, deberá presentarse inmediatamente un reclamo a la empresa transportista.

Los transformadores monofásicos y trifásicos de menor capacidad (KVA) están provistos de asas para izar. Los de mayor capacidad vienen con paletas y pueden ser izados con un montacargas de la debida potencia o levantados por los pernos de asa para izar provistos en el marco principal después de retirar la cubierta superior. El manejo indebido puede ocasionar la deformación de la caja u otros daños, e incluso causar lesiones personales.

3. INSTALACIÓN



ADVERTENCIA: Al trabajar con equipos eléctricos existe el peligro de sufrir un choque eléctrico. Asegúrese de que la fuente de alimentación está desactivada antes de realizar la instalación. Coloque todas las cubiertas antes de conectar la alimentación del transformador.

A) Transformadores ventilados de tipo seco

Las unidades ventiladas pueden instalarse en ambientes interiores y exteriores. Para la instalación exterior es necesario agregar un conjunto de protección contra los elementos ambientales que estarán en la lista UL-3R. Para instalación en ambientes exteriores consulte las normas eléctricas en lo referente a la protección adecuada del transformador contra las condiciones ambientales.

Las unidades ventiladas deberán instalarse en posición vertical sobre paredes (con algunos modelos de cierta capacidad KVA se pueden emplear soportes opcionales para montaje en paredes), vigas, plataformas, pisos y demás estructuras capaces de soportar su peso.

El aire circundante debe estar seco y libre de polvo, suciedad, vapores corrosivos, calor y otras condiciones adversas. La unidad deberá instalarse a una separación de 15 cm (6 pulg.) como mínimo de la pared y de cualquier otra obstrucción que pueda bloquear el flujo de aire adecuado a través de las aberturas de ventilación.

Los transformadores ventilados están diseñados para funcionar a una temperatura ambiente promedio de 30°C (86°F) que nunca supere los 40°C (104°F).

Los transformadores de mayor capacidad (KVA) cuentan con "pernos de transporte" para evitar daños durante el transporte. Los mismos deberán quitarse inmediatamente antes de la instalación de la unidad.

B) Transformadores encapsulados de tipo seco

Las unidades encapsuladas pueden ser instaladas en ambientes interiores y exteriores. Cuando se instalen en el exterior, habrá de hacerse con el compartimiento para alambrado hacia abajo a fin de evitar la entrada de humedad. Algunas unidades encapsuladas tienen un compartimiento para alambrado accesible por la parte superior y pueden ser instaladas en posición vertical (con el compartimiento para alambrado hacia arriba).

Para el montaje sobre piso en ambientes interiores de unidades encapsuladas que tengan el compartimiento para alambrado con acceso por la parte inferior, las unidades pueden instalarse en posición horizontal (sobre la parte posterior) para facilitar las conexiones del alambrado.

4. CONEXIONES ELÉCTRICAS

ADVERTENCIA: ¡Peligro de choque eléctrico! No extraiga piezas ni realice conexiones con el transformador conectado a la fuente de alimentación.

Vea la placa de identificación del transformador o el diagrama de alambrado incluido para determinar las combinaciones posibles de voltajes primario y secundario, frecuencias y número de fases. También encontrará información sobre las conexiones de los terminales y las combinaciones de voltajes.

CUIDADO: No realice conexiones que no sean las indicadas. La capacidad del transformador (KVA) debe corresponder a la de la carga con que funcionará. Nunca exceda la capacidad indicada en la placa de identificación pues podría producirse recalentamiento del transformador, reducción de su vida útil o incluso incendio.

A) Transformadores ventilados de tipo seco

El montaje correcto del conector (terminal de asa) al terminal del transformador es sumamente importante. Asegúrese de que el conector sea del tamaño apropiado para el cable y del tipo correcto para unir los metales que componen el cable y el terminal. Mantenga la separación y el aislamiento que se establecen en las Normas para Instalaciones Eléctricas (NEC®).

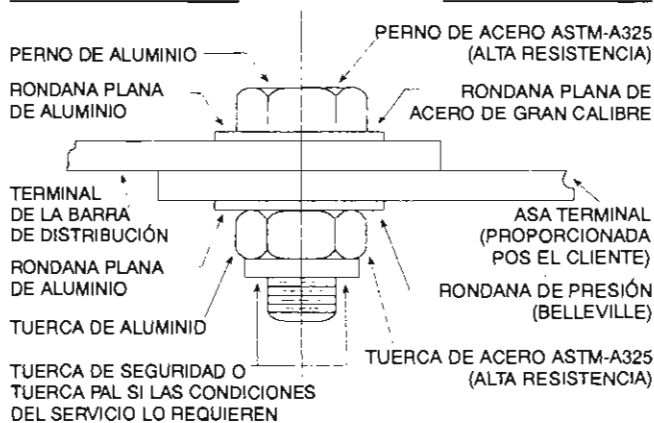
INSTRUCCIONES PARA CONEXIÓN DE BARRAS DE DISTRIBUCIÓN DE ALUMINIO

Cuando se realicen conexiones a los transformadores con TERMINALES DE BARRAS DE DISTRIBUCIÓN DE ALUMINIO, deben seguirse los pasos descritos a continuación:

- 1) Remueva el óxido que se forma en el área de unión del terminal de distribución del transformador. Esto puede hacerse con un cepillo de alambre o tela de esmeril. Pueden utilizarse otras herramientas, teniendo cuidado de no causar ralladuras o arañazos profundos en el terminal.
- 2) Cubra el área del terminal con compuesto para uniones según las instrucciones del fabricante.
- 3) Haga las conexiones empleando uno de los métodos de atornillado mostrados.

PERNOS DE ALUMINIO

PERNOS DE ACERO



PRECAUCIÓN: Observe las recomendaciones del fabricante en cuanto al par de apriete máximo de los pernos de aluminio para evitar que se partan.

* Coloque la copa en la rondana hacia la barra de distribución. Comprima la rondana hasta que quede aplanada a fin de proporcionar el par de apriete adecuado.

B) Transformadores encapsulados de tipo seco

Es muy importante realizar el montaje adecuado del cableado exterior a la línea del transformador. Asegúrese de que el conector o el terminal tenga el tamaño adecuado para el cable. Separe y aisle los conectores o terminales de acuerdo a las normas para instalaciones eléctricas (NEC®). Los transformadores marcados con CE deben instalarse de acuerdo con EN 60742.

5. PUESTA A TIERRA

Todos los transformadores de tipo seco tienen un terminal de tierra en la caja. La cubierta del transformador debe conectarse firmemente a tierra para proteger al personal. La capacidad de corriente del conductor de puesta a tierra suministrado por el cliente deberá satisfacer los requerimientos internacionales, nacionales y/o locales.

6. MANTENIMIENTO

Bajo condiciones y ambientes normales, los estilos encapsulados no ventilados sólo requieren que se limpie periódicamente con un paño el polvo y la suciedad acumulada sobre la superficie exterior de la caja. Pueden requerir inspecciones más frecuentes cuando estén sometidos a condiciones adversas.

Las unidades ventiladas deben inspeccionarse a intervalos de 1 a 3 meses después de la instalación inicial. Los ductos de aire deberán mantenerse siempre limpios. Puede utilizarse una aspiradora o una fuente de aire comprimido seco de baja presión para eliminar el polvo y la suciedad. La implantación de un programa de limpieza y mantenimiento contribuirá a asegurar la seguridad y una mayor vida útil del transformador.

Si un transformador de tipo seco se moja accidentalmente, será necesario limpiarlo y secarlo a fondo antes de conectarlo a la alimentación. De lo contrario, podría fallar e interrumpirse completamente el servicio.

PRECAUCIÓN: Nunca realice mantenimiento interno cuando la unidad está conectada a la alimentación.

7. ALMACENAMIENTO

Tanto los transformadores ventilados como los encapsulados deben almacenarse en un área limpia y seca. Deberá evitarse la entrada de humedad o la condensación en el interior del transformador y cubrirse las aberturas de ventilación en unidades ventiladas. Si se almacenan a la intemperie, los transformadores deberán cubrirse y protegerse del agua, polvo y demás agentes contaminantes en el aire.

8. GARANTÍA LIMITADA DEL PRODUCTO

Todos los transformadores de tipo seco están garantizados contra defectos de los materiales y de mano de obra. La presente es una garantía limitada, la cual incluye ciertas restricciones. Póngase en contacto con el fabricante para más detalles sobre los reclamos de garantía.

AVISO: Estas instrucciones son de carácter general y es posible que no contemplen todas las variaciones en el diseño de los transformadores o en las condiciones de instalación, operación y mantenimiento de los mismos. Este transformador puede venir acompañado de instrucciones adicionales. Si necesita más información o si surge un problema, póngase en contacto con el fabricante.